

# MANUAL DE INSTRUÇÕES

## LAVADORA DE ALTA PRESSÃO FAST



Instruções originais



**CUIDADO!** Leia as instruções antes de usar a máquina.

**VONIX**

# ÍNDICE

Precauções de segurança importantes, dicas	3
Avisos e instruções de uso	7
Instruções de montagem	8
Instruções	12
Informações para uso	13
Limpeza e armazenamento	15
Dicas de limpeza	17
Data técnica	19
Dicas de solução de problemas	20
Certificado de Garantia	22

# INFORMAÇÕES DE SEGURANÇA

## Dicas importantes de segurança

- Nunca** aponte o bico de alta pressão para pessoas ou animais.
- Nunca** beba álcool ou use drogas durante o funcionamento do limpador de pressão.
- Nunca** opere o limpador de pressão enquanto estiver parado na água.
- Nunca** toque na tomada elétrica com as mãos molhadas.
- Nunca** deixe as conexões elétricas descansarem na água.
- Nunca** opere o limpador de pressão sem a água ligada.
- Nunca** use água quente com este limpador de pressão.

O dispositivo destina-se ao uso doméstico e ao uso comercial em ambientes internos e externos.

## Precauções de segurança importantes



**AVISO:** Ao usar este produto, precauções básicas devem ser sempre seguidas, incluindo o seguinte:

- Se o cabo de alimentação estiver danificado, deve ser substituído pelo fabricante, pelo seu agente de assistência ou por pessoas igualmente qualificadas, a fim de evitar um perigo.
- As máquinas não devem ser usadas por crianças. As crianças devem ser supervisionadas para garantir que não brincam com o aparelho.

Esta máquina não deve ser utilizada por pessoas (incluindo crianças) com redução física, sensorial ou mental habilidades ou falta de experiência e conhecimento.

Use equipamentos de proteção individual adequados (PSA) para limpadores de alta pressão em operação, por exemplo, sapatos de segurança, luvas de proteção, viseiras de proteção, proteção auditiva, etc., Funcionamento do aparelho;

**Cuidado:** Perigo de forças de recuo e o torque que ocorre repentinamente no bocal quando a pistola de pulverização é aberta;



**AVISO:** Desligue sempre o interruptor geral quando deixar a máquina sem vigilância.



**AVISO:** Os jatos de alta pressão podem ser perigosos se usados de forma inadequada. O feixe não deve ser dirigido a pessoas, equipamento elétrico ativo ou à própria máquina.



**ATENÇÃO:** Não utilize o aparelho com pessoas dentro do seu raio de ação, a menos que estejam a usar vestuário de proteção.



**AVISO:** Não aponte o jato para si mesmo ou para os outros para limpar roupas ou calçados.













**AVISO:** Risco de explosão – Não pulverize líquidos inflamáveis.



**AVISO:** Desconecte a fonte de alimentação antes de realizar a manutenção pelo usuário.



**AVISO:** Os produtos de limpeza de alta pressão não devem ser utilizados por crianças ou por pessoas não qualificadas.

-  **AVISO:** Mangueiras, conexões e acoplamentos de alta pressão são importantes para a segurança da máquina. Use apenas mangueiras, conexões e acoplamentos recomendados pelo fabricante.
-  **AVISO:** As lavadoras de alta pressão não devem ser usadas por crianças ou por pessoal não treinado.
-  **AVISO:** Para garantir a segurança da máquina, apenas peças de reposição originais do fabricante ou usar peças de reposição aprovado pelo fabricante.
-  **AVISO:** Não utilize o aparelho se um cabo de alimentação ou partes importantes do aparelho estiverem danificados, por exemplo, dispositivos de segurança, mangueiras de alta pressão, pistola de pulverização.
-  **AVISO:** A água que flui através dos dispositivos de prevenção de refluxo é considerada não portátil
-  **AVISO:** Se o cabo de extensão for usado, o plugue e a tomada devem ser à prova d'água.
-  **AVISO:** Desligue sempre o interruptor de desconexão da rede quando deixar a máquina sem vigilância.
-  **ATENÇÃO!** Dependendo da aplicação, cabine de bicos blindados utilizados para limpeza de alta pressão, o que reduzirá drasticamente a emissão de aerossóis hidratados. No entanto, nem todos os aplicativos permitem o uso de tal dispositivo. se os bicos blindados não forem aplicáveis para proteção contra aerossóis, poderá ser necessária uma máscara respiratória da classe FFP 2 ou equivalente, dependendo do ambiente de limpeza.
-  **AVISO:** Cabos de extensão inadequados podem ser perigosos, se um cabo de extensão é usado, ele deve ser adequado para uso ao ar livre, e a conexão deve ser mantida seca e fora do chão. O uso de uma bobina de cabo de alimentação que mantenha a tomada pelo menos 60 mm acima do solo é altamente recomendado.
- Desligue o aparelho e desconecte-o da fonte de alimentação antes da montagem, limpeza, ajustes, manutenção, armazenamento e transporte.
  - A conexão de alimentação elétrica deve ser feita por um electricista qualificado e estar em conformidade com a IEC 60364-1. Ou um dispositivo de corrente residual que cortará a fonte de alimentação se a corrente de fuga à terra exceder 30 mA por 30 ms ou um dispositivo de interrupção de falha de terra deve ser instalado.
-  **AVISO:** Não use a máquina se um cabo de conexão ou partes importantes da máquina estiverem danificados, por exemplo, dispositivos de segurança, mangueiras de alta pressão, pistola de pulverização.
- As máquinas não são adequadas para conexão com tubulações de água portáteis. Conecte a máquina à fonte de água.
  - Use o dispositivo em uma superfície plana.
  - Por razões de segurança, certifique-se de ter um controle e manutenção de três meses. Antes de usar, certifique-se de que o filtro e o bico. Certifique-se de que não há contaminação. Após o uso, verifique se não há água na bomba e na mangueira.
  - Proteção contra sobrecarga:
  - Quando o bico é entupido ou a mangueira de alta pressão é amarrada, a função de proteção contra sobrecarga é automaticamente e a máquina é desligada.
  - Depois de resolver a falha, ligue novamente o interruptor e ligue a máquina novamente.

1.	Leia todas as instruções antes de usar o produto. Salve todas as instruções de segurança.
2.	Não opere o limpador de pressão quando fatigado ou sob a influência de álcool ou drogas.
3.	Risco de injeção ou ferimentos – não direcione o fluxo de água de alta pressão para pessoas ou animais.
4.	Não permita que as crianças operem o limpador de pressão em nenhum momento.
5.	Para reduzir o risco de lesões, é necessária uma supervisão rigorosa quando o limpador de pressão é usado perto de crianças.
6.	Saiba como parar a unidade e reduzir a pressão imediatamente. Esteja completamente familiarizado com os controles.
7.	Fique alerta – esteja sempre ciente de para onde você está direcionando o spray de alta pressão
8.	Mantenha a área de limpeza livre de todas as pessoas.
9.	Mantenha um bom pé e equilíbrio em todos os momentos – não exagere ou fique em um suporte instável.
10.	A área de trabalho deve ter drenagem adequada para reduzir a possibilidade de queda devido a superfícies escorregadias.
11.	Siga as instruções de manutenção especificadas no manual.
12.	Para reduzir o risco de eletrocussão, mantenha todas as conexões secas e fora do solo. Não toque no plugue com as mãos molhadas.
13.	Informações adequadas sobre o bico a ser usado, o perigo da força de kickback e o torque repentino no conjunto de pulverização ao abrir a pistola de gatilho.
14.	Recomenda-se que o fornecimento elétrico para esta máquina deve incluir um dispositivo de corrente residual que interromperá o fornecimento se a corrente de fuga à terra exceder 30 mA por 30 ms ou um dispositivo que irá provar o circuito de terra.
15.	AVISO: Não use a máquina dentro do alcance das pessoas, a menos que elas usem roupas de proteção.
16.	AVISO Risco de explosão – Não pulverizar líquidos inflamáveis.
17.	AVISO Mangueiras, conexões e acoplamentos de alta pressão são importantes para a segurança da máquina. Utilize apenas mangueiras, conexões e acoplamentos recomendados pelo fabricante
18.	A água que fluiu através de um preventor de refluxo é considerada não potável.

## PRECAUÇÕES GERAIS DE SEGURANÇA

1.	Destinado apenas para uso externo e doméstico.
2.	Mangueira de alta pressão pode desenvolver vazamentos por desgaste, abuso, torção etc. Não use uma mangueira danificada.
3.	Não use o limpador de pressão em áreas próximas a materiais combustíveis, fumos combustíveis ou poeira.
4.	Alguns produtos químicos ou detergentes podem ser prejudiciais se inalados ou ingeridos causando lesões graves. Use um respirador ou máscara sempre que houver chance de que vapores possam ser inalados. Leia todas as instruções incluídas com a máscara para ter certeza de que a máscara fornecerá a proteção necessária contra a inalação de vapores nocivos.
5.	Antes de iniciar o limpador de pressão no tempo frio, verifique todas as partes do equipamento e certifique-se de que o gelo não se formou. Não guarde a unidade em qualquer lugar que a temperatura caia abaixo de 0°C (32°F).
6.	<b>NÃO FAÇA NENHUMA MODIFICAÇÃO EM NENHUM DOS COMPONENTES!</b> Unidades com peças quebradas ou faltando, ou sem a caixa ou tampas de proteção <b>NUNCA</b> devem ser operadas
7.	Mantenha a mangueira de alta pressão conectada ao limpador de pressão e à pistola de pulverização enquanto o sistema estiver pressurizado. Desconectar a mangueira enquanto a unidade é pressurizada é perigoso e pode causar ferimentos.
8.	Sempre desligue o seccionador de energia quando a máquina for deixada sem supervisão.
9.	Mantenha o spray de água longe da fiação elétrica ou choque elétrico fatal pode resultar.
10.	Deve ser conectado à fonte de água antes do uso, em seguida, abra o gatilho da pistola e abra o interruptor do limpador.
11.	Depois que a máquina parou por muito tempo novamente antes do uso, marque a pouca potência do motor está no estado do rotor e, em seguida, ligue a máquina de acordo com as instruções de operação.

## SÍMBOLOS

As etiquetas em suas ferramentas e manual podem mostrar símbolos. Estes representam informações importantes sobre o produto ou instruções sobre o seu uso.



Indica um risco potencial de ferimentos pessoais.



De acordo com as diretivas europeias aplicáveis a este produto.



Construção com duplo isolamento.



Não exponha à chuva ou use em locais úmidos.



Para reduzir o risco de lesões, o usuário deve ler e entender o manual do proprietário antes de usar este produto.



Use sempre óculos de segurança ou óculos de segurança com proteções laterais e, se necessário, um protetor facial completo ao operar este produto.



Use um respirador ou máscara sempre que houver chance de que vapores possam ser inalados.



Para reduzir o risco de injeção ou lesão, nunca direcione um fluxo de água para pessoas ou animais de estimação ou colocar qualquer parte do corpo no riacho. Mangueiras e conexões com vazamento também são capazes de causar lesões por injeção. Não segure mangueiras ou acessórios.



Para reduzir o risco de lesões por propina, segure a lança de pulverização com segurança ambas as mãos quando a máquina está ligada.



O não uso em condições secas e em observar práticas seguras pode resultar em choque.



Aviso! Nunca aponte a pistola para humanos, animais, corpo de máquina, poder fornecimento ou quaisquer aparelhos elétricos.



Máquina não destinada a ser ligada à rede de água potável.



Os resíduos de produtos elétricos não devem ser eliminados com resíduos domésticos, por favor, recicle onde existem instalações. Consulte a sua autoridade local ou retalhista para obter conselhos sobre reciclagem.



Recicle materiais indesejados em vez de descartá-los como resíduos. Todas as ferramentas, mangueiras e embalagens devem ser separadas, levadas para o centro de reciclagem local e eliminadas de forma ambientalmente segura.

## MANUTENÇÃO DE UM APARELHO COM ISOLAMENTO DUPLO

Em um produto com isolamento duplo, dois sistemas de isolamento são fornecidos em vez de aterramento. Não é fornecido qualquer meio de aterramento num produto com duplo isolamento, nem deve ser adicionado ao produto um meio de aterramento. A manutenção de um produto com isolamento duplo requer extremo cuidado e conhecimento do sistema, e deve ser feita apenas por pessoal de serviço qualificado. As peças de substituição de um produto com isolamento duplo devem ser idênticas às peças que substituem. Um produto com duplo isolamento é marcado com as palavras "DUPLO ISOLAMENTO" ou "DUPLO ISOLAMENTO". O produto também pode ser marcado com o símbolo mostrado abaixo.

## UTILIZAÇÃO DE CABOS DE EXTENSÃO

O uso de um cabo de extensão com este produto **NÃO** é RECOMENDADO. Se você precisar usar um cabo de extensão, use apenas cabos de extensão destinados ao uso externo. Esses cabos são identificados por uma marcação "ACEITÁVEL PARA USO COM APARELHOS AO AR LIVRE, ARMAZENAR EM AMBIENTES FECHADOS ENQUANTO NÃO ESTIVER EM USO". Utilize apenas cabos de extensão com uma classificação eléctrica não inferior à classificação do produto. Examine o cabo de extensão antes de usar. **NÃO USE CABOS DE EXTENSÃO DANIFICADOS!** Não puxe o cabo para se desconectar do recipiente, sempre desconecte puxando o plugue. Mantenha o cabo longe do calor e das bordas afiadas. Sempre desconecte o cabo de extensão do recipiente antes de desconectar o produto do cabo de extensão.



**ATENÇÃO** - Para reduzir o risco de eletrocussão, mantenha todas as conexões secas e fora do solo. Não toque no plugue com as mãos molhadas.

## USO ADEQUADO DO LIMPADOR DE PRESSÃO

**ESTA UNIDADE DESTINA-SE AO USO APENAS COM ÁGUA FRIA! NÃO USE ÁGUA QUENTE NESTE LIMPADOR DE PRESSÃO.**

1.	Opere o limpador de pressão a não mais do que a pressão de fluido nominal para o limpador de pressão. Nunca execute o limpador de pressão sem um fornecimento de água. O funcionamento da unidade sem abastecimento de água causará danos irreparáveis à unidade.
2.	Certifique-se de que a fonte de água que você usa para o limpador de pressão não está suja, arenosa e não contém produtos químicos corrosivos. O uso de uma fonte de água suja comprometerá a longa vida útil do limpador de pressão.
3.	<b>CUIDADO</b> - O limpador de pressão pode ser usado para uma variedade de aplicações, incluindo lavagem de carros, barcos, pátios, decks, garagens, etc., onde a alta pressão é necessária para remover sujeira e detritos. O fluxo de água de alta pressão pode danificar a superfície de trabalho se não for usado corretamente! Consulte a seção intitulada "Instruções de operação" para obter mais detalhes. Sempre teste o spray em uma área aberta primeiro.
4.	<b>NUNCA</b> mova a unidade puxando a mangueira de alta pressão. Use a alça fornecida na parte superior da unidade.
5.	Segure sempre a pistola de alta pressão e a varinha com duas mãos. Mantenha uma mão na pistola/gatilho, enquanto apoia a varinha com a outra mão (ver diagrama)
6.	Ao dispensar detergente, o limpador de pressão aplica detergente na área de limpeza apenas a baixa pressão. Uma vez que o detergente tenha sido aplicado, borrife o detergente fora da área de trabalho usando o bico ajustável.

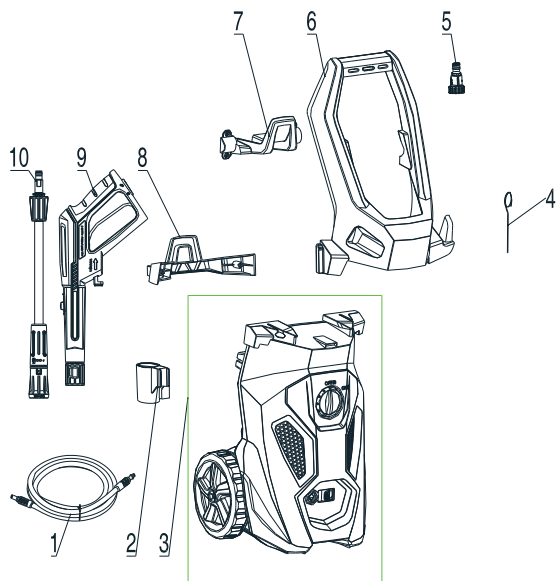
## INSTRUÇÕES DE MONTAGEM

### Desempacotando a Caixa

Depois de abrir a caixa, remova todas as peças e verifique-as na seguinte lista de componentes incluídos:

1. Mangueira de alta pressão
2. Suporte da pistola
3. Unidade de lavadora de energia
4. Pino de limpeza
5. Conector de entrada de água
6. Suporte de acessórios
7. Gancho de mangueira de alta pressão
8. Suporte de acessórios
9. Pistola
10. Bico ajustável





Comentário:

1. A tubulação de entrada de água está na frente.

Devido ao transporte e embalagem, alguns dos acessórios podem ser fornecidos desmontados. Siga as instruções de montagem.

A máquina está sempre com alça para transportar.

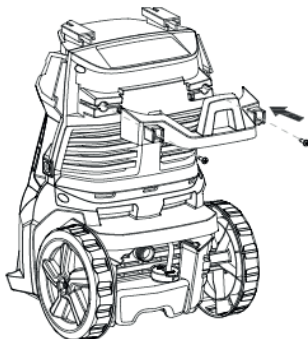
## Passo 1

Insira o bico de pulverização ajustável na pistola. Empurre e gire o bico ajustável no sentido horário na pistola até apertar a mão para travá-la no lugar. Quando as peças são unidas corretamente, você não pode separar os dois componentes puxando diretamente para fora no bocal ajustável. Todos os acessórios devem ser inseridos na pistola para uso adequado.



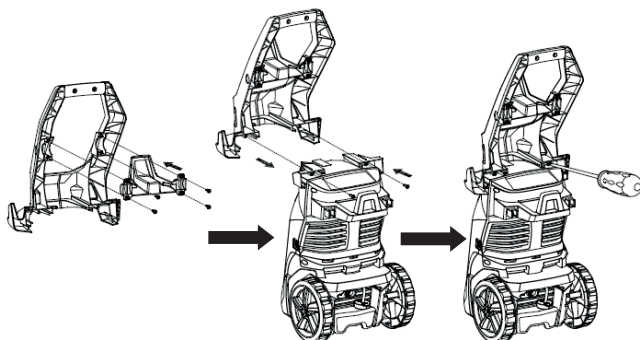
## Passo 2

Rosqueie o suporte de acessórios firmemente ao corpo principal.



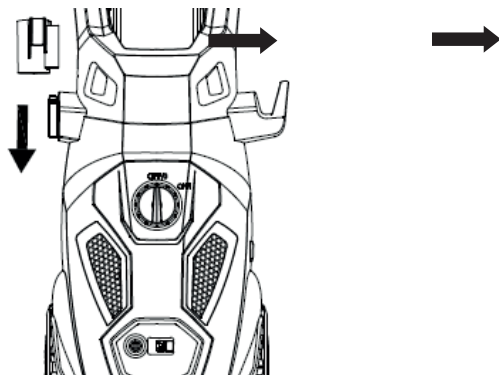
## Passo 3

Rosqueie o gancho da mangueira de alta pressão apertado à alça, em seguida, aparafuse a alça ao corpo principal.



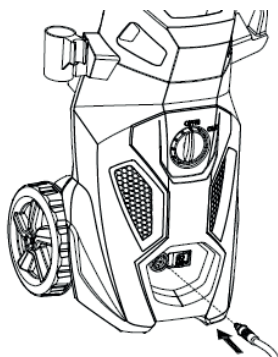
## Passo 4

Instale o suporte da pistola.



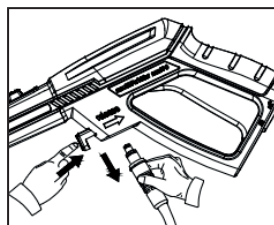
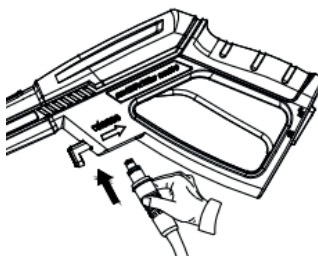
## Passo 5

Conecte a mangueira de alta pressão à saída de água do limpador de pressão. Insira e conecte-o rapidamente para evitar vazamentos. Quando as peças são unidas corretamente, você não pode separar os dois componentes puxando diretamente para fora da saída de água. Pressione o "botão" de acordo com a direção da seta, então você pode puxar a mangueira de alta pressão.



## Passo 6

Conecte a mangueira de alta pressão à pistola. Insira e conecte-o rapidamente para evitar vazamentos. Quando as peças são unidas corretamente, você não pode separar os dois componentes puxando diretamente para fora da pistola. Pressione o botão de bloqueio da mangueira, então você pode puxar a mangueira de alta pressão.



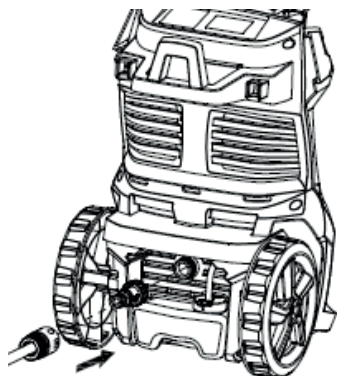
Botão para remover a mangueira

## Passo 7




Conecte o conector da mangueira à lavadora de pressão. Antes de fixar o conector ao encaixe macho, remova a tampa plástica, que é inserida no encaixe macho na lavadora de alta pressão antes do envio. Esta tampa plástica pode ser descartada uma vez removida. Depois que ambos os componentes tiverem sido instalados, conecte a mangueira de jardim com parafuso conector na lavadora de pressão. Conecte a mangueira do jardim à tromba d'água.




**AVISO** - Mangueira de jardim não pode ser danificada e vazar, diâmetro interno inferior a 1/2 " polegadas, o comprimento não pode ser maior do que 8m.



## INSTRUÇÕES

-  **AVISO:** ESTA UNIDADE DESTINA-SE A SER USADA APENAS COM ÁGUA FRIA! NÃO USE ÁGUA QUENTE NESTE LIMPADOR DE PRESSÃO!
-  **AVISO:** A mangueira de alta pressão não deve fazer loop.
-  **AVISO - PERIGO!** Durante o funcionamento, o aparelho deve ser posicionado numa superfície firme e estável.


## Início

-  **Atenção:** SEMPRE desligue o motor da unidade ANTES de desligar o fornecimento de água da unidade.

Podem ocorrer danos graves ao motor se a unidade estiver sem água.

1. Ligue totalmente a torneira de abastecimento de água.
2. Desbloqueie o gatilho (pressionando o botão de segurança primeiro e depois acione o gatilho) por alguns segundos; deixe a água fluir para fora do bico.
3. Verifique se a água vazava das juntas. Se vazava água, reconecte a mangueira de água, a pistola de pulverização ou a lança para garantir que cada acessório esteja conectado perfeitamente.
4. Conecte-se à fonte de alimentação.
5. Ajuste o interruptor de alimentação na posição "I". (Fig.1)
6. Acione o gatilho e ligue a lavadora.



-  **AVISO!** Verifique se a tensão e a frequência de alimentação correspondem às especificadas na placa de identificação do aparelho. O aparelho só deve ser ligado a uma fonte de alimentação através de um disjuntor de segurança (Max.30mA) para cortar o fornecimento de eletricidade em caso de curto-circuito.

## Parar a máquina de lavar



**Atenção:** SEMPRE desligue o motor da unidade ANTES de desligar o fornecimento de água da unidade.

Podem ocorrer danos graves ao motor se a unidade estiver sem água.

1. Solte o gatilho, o motor irá parar a operação.
2. Coloque o interruptor na posição "O". (Fig.1)
3. Desconecte o plugue da tomada.



**AVISO!** O não cumprimento das instruções acima pode causar danos à máquina.

## Troca de acessórios

1. Solte o gatilho.
2. Desligue o interruptor de alimentação (a posição "O"). (Fig.1)
3. Desmonte o bico ajustável original.
4. Monte o bico ajustável e o frasco de detergente.

**CUIDADO:** Nunca desconecte a mangueira de descarga de alta pressão da máquina enquanto o sistema ainda estiver pressurizado. Para despressurizar a unidade, desligue o motor, desligue a fonte de água e aperte o gatilho 2-3 vezes.

## INFORMAÇÕES PARA USO

### 1. Válvula de segurança e/ou válvula limitadora de pressão



#### **AVISO - PERIGO!**

Durante o funcionamento, o aparelho deve ser posicionado numa superfície firme e estável.

A válvula de segurança também é uma válvula limitadora de pressão. Quando o gatilho da pistola é liberado, a válvula abre, pação do interruptor de ressure, a máquina desliga automaticamente.º

Se o bico da pistola estiver bloqueado, fará com que a pressão da máquina aumente, a válvula de segurança se abre, a ação do interruptor de pressão, a máquina desligue automaticamente, você pode consultar o seguinte ponto 7 para usar uma agulha para limpar o bico.

### 2. Liga/desliga automática

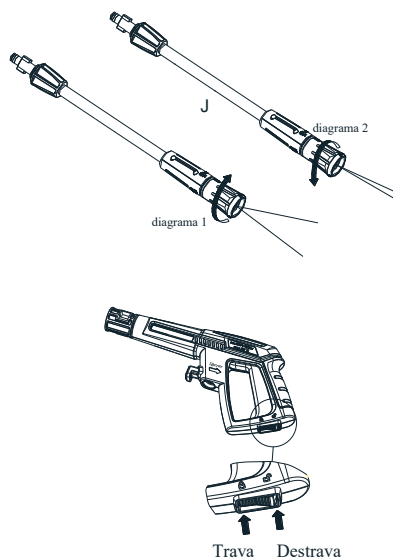
O limpador de pressão está equipado com um interruptor liga/desliga automático. O limpador de pressão só funcionará quando o interruptor de energia estiver na posição ON e o gatilho da pistola estiver espremido. Quando você solta o gatilho para parar de pulverizar água através da pistola, o motor do limpador de pressão será desligado automaticamente. Basta apertar o gatilho novamente para continuar usando o limpador. Para parar de usar o limpador de pressão, solte o gatilho e alterne a unidade para a posição OFF. A unidade deve ser completamente desligada enquanto não estiver em uso ou enquanto estiver desacompanhada.

### 3. Descarregar a pistola

É muito importante descarregar a pistola antes de usar o limpador de pressão. Consulte as "Instruções de montagem" para montar o limpador de pressão. Para descarregar a pistola, basta conectar a mangueira de jardim ao limpador de pressão e apertar o gatilho ANTES de ligar a fonte elétrica. Isso permite que qualquer ar preso dentro do limpador de pressão e da pistola seja removido antes de usar a unidade. Continue segurando o gatilho por aproximadamente um minuto para permitir que qualquer excesso de ar saia da unidade. A água fluirá através da pistola a baixa pressão durante este procedimento. Para obter mais dicas de sangramento, consulte a seção intitulada "Instruções de operação".

### 4. Trava de segurança da pistola

Este limpador de pressão está equipado com uma trava de segurança de gatilho da pistola. Quando não estiver usando o limpador de pressão, use a trava de segurança para evitar o engate acidental do spray de alta pressão.



### 5. Bico de pulverização ajustável

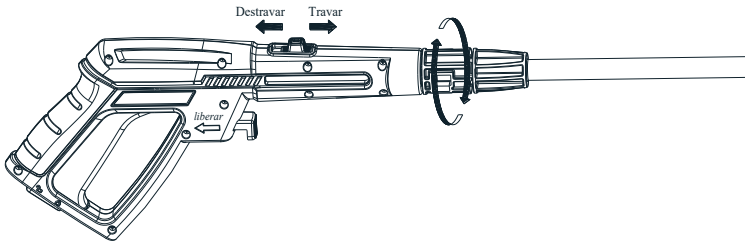
O bico ajustável permitirá que você use qualquer variedade de padrões de pulverização, desde um spray de ventilador completo (Diagrama 1) até um spray de fluxo direto (Diagrama 2). Ao usar a lavadora de alta pressão para limpar decks de madeira, tapumes, veículos etc., sempre comece a usar o fan spray e comece a pulverizar a partir de no mínimo 36" de distância para não danificar a superfície do material que você está limpando. Comece sempre pulverizando em uma área de teste livre e livre de pessoas e objetos.

**AVISO:** Os jatos de alta pressão podem ser perigosos se sujeitos a mau uso. O jato não deve ser dirigido a pessoas, equipamentos elétricos vivos ou ao próprio aparelho.

**AVISO:** Não direcione o jato contra si mesmo ou contra os outros, a fim de limpar roupas ou roupas para os pés.

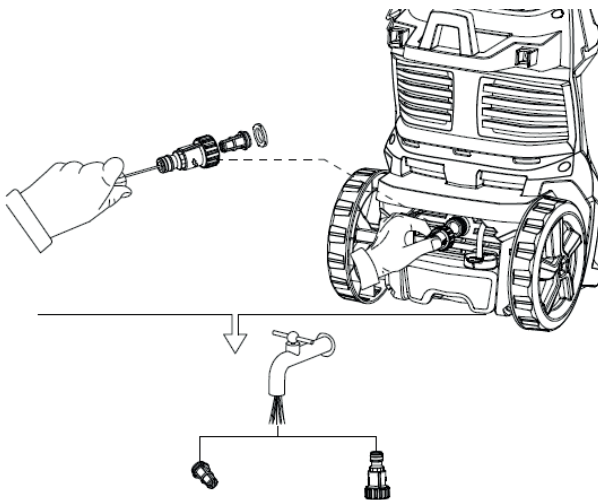
## 6. Gire a pistola

A rotação da pistola ajustará seu ângulo de limpeza durante um padrão de pulverização de ventilador completo, para fazer com que cada usuário encontre sua posição de limpeza mais confortável e eficiente. Pressione o botão para "desbloquear" o lado, a função de rotação será aberta. E aperte o botão para "desbloquear" o lado se você não precisar desta função.



## 7. Tela de entrada de água

O filtro de entrada de água deve ser inspecionado regularmente, de modo a evitar o bloqueio e a restrição do fornecimento de água à bomba.



## 8. Desbloqueie e lança

Quando o bico está entupido, ele fará com que a bomba construa pressão e pode causar o aumento da unidade, você pode limpar o bico inserindo agulha na ponta para se livrar dos depósitos.

Para o bico ajustável, você pode lubrificar o colar do bico (alta pressão a baixa pressão) usando graxa não solúvel em água regularmente.



## 9. UTILIZAÇÃO DE DETERGENTES

O LIMPADOR DE PRESSÃO DISPENSARÁ DETERGENTE A BAIXA PRESSÃO. USE O BICO DE PULVERIZAÇÃO AJUSTÁVEL PARA ENXAGUAR LIMPO.

OS DETERGENTES BIODEGRADÁVEIS SÃO ESPECIFICAMENTE FORMULADOS PARA PROTEGER O MEIO AMBIENTE E SEU LIMPADOR DE PRESSÃO. ESTES OS DETERGENTES NÃO OBSTRUIRÃO O FILTRO E PROTEGERÃO AS PARTES INTERNAS DO LIMPADOR DE PRESSÃO POR UMA VIDA MAIS LONGA.

O dispensador de detergente embutido permitirá que você aplique muitas formas de detergente líquido na superfície de trabalho. A aplicação de detergente ocorre apenas em baixa pressão. Insira o bocal ajustável na pistola e vire-o para a extremidade de "☼", de modo que a lavadora de pressão esteja no modo de baixa pressão (veja a Figura A abaixo). Retire a tampa do reservatório de detergente e encha apenas com detergente líquido (ver figura B abaixo). Não coloque água no reservatório. A lavadora de alta pressão misturará água e detergente automaticamente. Quando terminar de aplicar o detergente na superfície de trabalho, vire-o para a extremidade de "●●●" do bico ajustável e pulverize o detergente usando o spray de alta pressão (veja a Figura A abaixo). No modo de alta pressão, a lavadora de alta pressão não dispensará detergente.

FIGURA A

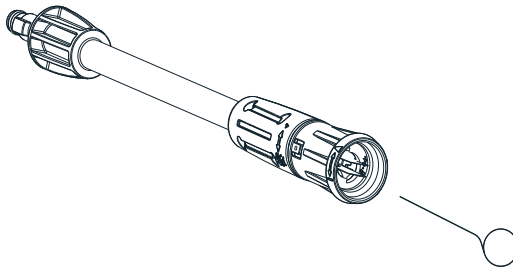
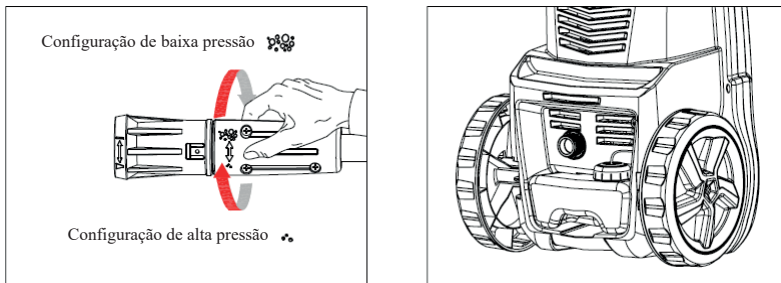


FIGURA B



**!** **AVISO:** NUNCA UTILIZE PRODUTOS COM ÁGUA SANITÁRIA OU CLORO OU QUAISQUER OUTROS MATERIAIS CORROSIVOS, INCLUINDO LÍQUIDOS QUE CONTENHAM SOLVENTES (POR EXEMPLO, GÁS, ÓLEOS, ETC.), PRODUTOS DE FOSFATO TRISSÓDICO, AMONÍACO OU PRODUTOS DE LIMPEZA À BASE DE ÁCIDOS. ESSES PRODUTOS QUÍMICOS PREJUDICARÃO A UNIDADE E CAUSARÃO DANOS À SUPERFÍCIE QUE ESTÁ SENDO LIMPA. LEIA SEMPRE O RÓTULO.



# LIMPEZA E ARMAZENAMENTO

## Desligando o limpador de pressão

QUANDO TERMINAR DE USAR O LIMPADOR DE PRESSÃO, SIGA ESTAS ETAPAS PARA FECHAR ABAIXO DA UNIDADE:

- Ligue o limpador de pressão para a posição OFF, desconecte o cabo de alimentação da tomada de parede. Desligue o fornecimento de água.
- Antes de desligar a conexão da mangueira de alta pressão, aponte a pistola em uma direção segura e descarregue a água de alta pressão.
- Desconecte a mangueira de alta pressão do limpador de pressão e da pistola.
- Desconecte a mangueira de jardim do limpador de pressão.
- Remova o encaixe rápido do acoplador da mangueira de jardim e prenda à parte do mamilo do encaixe instalado no limpador de pressão para armazenamento.
- Remova o excesso de água da bomba inclinando a unidade em ambos os lados para drenar qualquer água restante dos acessórios de entrada e saída.
- Remova o filtro de entrada de água e lave com água para remover sujeira ou detritos. Filtro de retorno depois de limpo.
- Escorra o reservatório de detergente e lave com água corrente.
- Limpe a água restante em todas as peças e acessórios.
- Acione a trava de segurança da pistola.
- Armazene o limpador de pressão, peças e acessórios em uma área com temperatura acima de 0°C (32°F).

## Invernada e armazenamento de longo prazo

SIGA TODOS OS PROCEDIMENTOS DE DESLIGAMENTO ACIMA, ADICIONANDO AS SEGUINTE ETAPAS:

- Depois de desligar a fonte de água e antes de desligar a mangueira de alta pressão, ligue o limpador de pressão durante 2-3 segundos, até que a água restante na bomba saia. DESLIGUE A UNIDADE IMEDIATAMENTE.

USO CONTÍNUO DO LIMPADOR DE PRESSÃO SEM ABASTECIMENTO DE ÁGUA LIGADO CAUSARÁ DANOS GRAVES À UNIDADE!

- Guarde sempre o limpador de pressão, peças e acessórios em uma área com temperatura acima de 0°C (32°F).



**ATENÇÃO:** O NÃO CUMPRIMENTO DESTES AS INSTRUÇÕES DE ARMAZENAMENTO RESULTARÃO EM DANOS AO CONJUNTO DA BOMBA.

## Manutenção

- Este limpador de pressão é fornecido com um sistema de lubrificação fechado, portanto, nenhuma adição de óleo é necessária.
- Verifique se há danos em todas as mangueiras e acessórios antes de usar.
- Verifique periodicamente o filtro de entrada para depósitos. Limpe este filtro regularmente para obter o máximo desempenho.

## DICAS DE LIMPEZA



**AVISO:** SEMPRE TESTE O SPRAY EM UMA ÁREA LIVRE E LIVRE DE PESSOAS E OBJETOS ANTES DE PULVERIZAR NA SUPERFÍCIE DE LIMPEZA PRETENDIDA.

### Decks de Madeira e Vinil

Enxágue o deck e a área circundante com água fresca. Se estiver usando detergente, encha o reservatório de detergente e aplique na área que está sendo limpa a baixa pressão. Para obter os melhores resultados, reduza sua área de trabalho para seções menores e limpe cada seção uma de cada vez. Deixe o detergente descansar na superfície por alguns minutos e, em seguida, enxágue em alta pressão. **NÃO DEIXE O LIMPADOR SECAR.** Sempre limpe da esquerda para a direita e de cima para baixo para obter melhores resultados. Enxágue a alta pressão usando o spray do ventilador mantendo a ponta do bico de pulverização a pelo menos 6-9 polegadas da superfície de limpeza. Mantenha uma distância maior da área de limpeza ao usar um spray direto. Atenção: Para madeiras mais macias, aumente a distância da área de limpeza.

### Pátios de cimento, pedra e tijolo

Enxágue a limpeza e a área circundante com água fresca. Se estiver usando detergente, encha o reservatório de detergente e aplique na área que está sendo limpa a baixa pressão. Enxágue a alta pressão usando o spray do ventilador em um movimento de varredura mantendo a ponta do bico de pulverização a pelo menos 3-6 polegadas da superfície de limpeza. Mantenha uma distância maior da área de limpeza ao usar um spray direto.

### Carros, Barcos e Motocicletas

Enxágue a limpeza e a área circundante com água fresca. Se estiver usando detergente, encha o reservatório de detergente e aplique na área que está sendo limpa a baixa pressão. Para obter os melhores resultados, limpe um lado de cada vez. Deixe o detergente descansar na superfície por alguns minutos, mas não deixe o detergente secar. Enxágue a alta pressão usando o spray do ventilador em um movimento de varredura mantendo a ponta do bico de pulverização a pelo menos 8 centímetros da superfície de limpeza. Mantenha uma distância maior da área de limpeza ao usar um spray direto. Seque a superfície para obter um acabamento polido.

### Churrasqueiras, equipamentos elétricos e ferramentas de jardim

Enxágue a limpeza e a área circundante com água fresca. Se estiver usando detergente, encha o reservatório de detergente e aplique na área que está sendo limpa a baixa pressão. Deixe o detergente descansar na superfície por alguns minutos, mas não deixe o detergente secar. Enxágue a alta pressão usando o spray do ventilador mantendo a ponta do bico de pulverização a pelo menos 1-3 polegadas da superfície de limpeza. Mantenha uma distância maior da área de limpeza ao usar um spray direto.

<b>Modelo</b>	FAST	
Código do Produto	2050515	2050516
Tensão nominal	220 V ~ 60 Hz	127 V ~ 60 Hz
Potência nominal	1800 W	
Pressão nominal	100 bar	
Pressão máxima	140 bar	
Vazão nominal	6 L/min	
Fluxo máximo	7 L/min	
Máxima pressão de entrada de água	1,2 MPa	
Temperatura máxima de entrada de água	50°C	
Nível de pressão sonora (K=3dB(A)): LpA	74.3	
Nível de potência sonora (K = 3dB (A)): LwA	87	
Valor da vibração (K=1.5m/s <sup>2</sup> )	≤2,5 m/s <sup>2</sup>	
Peso	6,7 kg	

## GARANTIA

Consulte as condições de garantia anexas para os termos e condições de garantia.

## AMBIENTE

Caso sua máquina necessite de substituição após uso prolongado, não a coloque no lixo doméstico, mas descarte-a de forma ambientalmente segura.



Não descarte aparelhos elétricos no lixo doméstico.

De acordo com a Diretiva Europeia 2012/19/UE relativa aos resíduos de equipamentos elétricos e eletrônicos e transposição para a legislação nacional, os aparelhos elétricos usados devem ser recolhidos separadamente e reciclados de forma ambientalmente correta.

Alternativa de reciclagem ao pedido de devolução:

O proprietário do aparelho elétrico é alternativamente obrigado a participar da utilização adequada no caso da tarefa de propriedade em vez de devolução. O dispositivo antigo também pode ser deixado para um ponto de coleta, que realiza uma eliminação no sentido da lei nacional de economia circular e resíduos. Não estão inclusos acessórios e acessórios sem componentes elétricos acoplados a aparelhos antigos.



**AVISO:** O manual digital pode ser encontrado no site: [www.vonixx.com.br](http://www.vonixx.com.br)





## DICAS DE SOLUÇÃO DE PROBLEMAS

QUANDO O INTERRUPTOR ESTIVER NA POSIÇÃO "I", A MÁQUINA NÃO LIGARÁ

CAUSA PROVÁVEL	SOLUÇÃO
A tomada elétrica está com defeito	Verifique o plugue, a tomada e os fusíveis
A tensão é inadequada	Verifique se a tensão é adequada
O cabo de alimentação não está conectado	Conecte o cabo de alimentação

A BOMBA NÃO ATINGE A PRESSÃO ADEQUADA OU FLUTUA

CAUSA PROVÁVEL	SOLUÇÃO
O filtro de entrada de água está entupido	Remover e limpar o filtro
A bomba está puxando ar	Aperte as conexões/sistema de sangria
As válvulas de sucção estão entupidadas/desgastadas	Limpar ou substituir válvulas
O diâmetro da mangueira de jardim é muito pequeno	Substitua por mangueira de jardim de 3/4 polegadas
O fornecimento de água é restrito	Verifique se há torções ou vazamentos na mangueira
Abastecimento de água insuficiente	Fonte de água totalmente aberta

O LIMPADOR DE PRESSÃO TEM OU NÃO MANTERÁ A PRESSÃO

CAUSA PROVÁVEL	SOLUÇÃO
Excesso de ar na linha d'água e na bomba de água	Desligue a unidade e o fornecimento Sistema de sangria/mantenha o gatilho pressionado

## O LIMPADOR DE PRESSÃO FAZ BARULHO EXCESSIVO

<b>CAUSA PROVÁVEL</b>	<b>SOLUÇÃO</b>
A ingestão é bloqueada	Verifique as válvulas de admissão
As válvulas estão desgastadas, sujas ou entupidas	Verificar, limpar ou substituir válvulas
Filtro está sujo	Verificar, limpar ou substituir o filtro

## O MOTOR PÁRA DE FUNCIONAR DURANTE O USO

<b>CAUSA PROVÁVEL</b>	<b>SOLUÇÃO</b>
Tensão líquida menor que a sugerida	Verifique se a tensão é adequada

# CERTIFICADO DE GARANTIA

# VONIXX

A **LAVADORA DE ALTA PRESSÃO FAST** modelo: \_\_\_\_\_ possui garantia total de 12 (doze) meses a partir da data da compra e emissão da nota fiscal, sendo 3 meses de garantia legal (CDC) e 9 meses de garantia contratual concedido pelo fabricante para defeitos de fabricação.

Em caso de apresentação de defeitos na ferramenta, procure por uma Assistência Técnica Autorizada VONIXX ou entre em contato por meio do canal de atendimento indicado neste certificado.

A Assistência Técnica Autorizada avaliará o problema na ferramenta e caso sejam detectados defeitos de fabricação, a mesma estará coberta pela garantia. Conforme o Código de Defesa do Consumidor (CDC), o prazo para conserto da ferramenta é de 30 dias corridos a contar do dia da chegada do equipamento na Assistência Técnica Autorizada VONIXX.

## CONDIÇÕES DE USO DA GARANTIA

Faz-se necessário a apresentação da **nota fiscal de compra** e do **certificado de garantia** da ferramenta devidamente preenchido e carimbado pelo revendedor autorizado VONIXX.

Estão **EXCLUÍDOS** das condições de garantia:

1. Defeitos causados por **desgaste de uso naturalmente**, **manutenção indevida** ou **manuseio não autorizado / inadequado**;
2. Uso de **peças de reposição não originais** recomendadas pelo fabricante;
3. Ligar a ferramenta em **tensão elétrica diferente** da indicada pelo fabricante (220V~ ou 127V~);
4. **Falta de manutenção preventiva** (troca de carvão, limpeza e lubrificação). Ver instruções da ferramenta a fim de evitar problemas de mau uso e funcionamento da mesma;

A VONIXX não custeia o envio da ferramenta para a Assistência Técnica Autorizada, sendo este de total responsabilidade do consumidor.

IMPORTADO E DISTRIBUÍDO POR:  
EVC INDUSTRIAL LTDA - CNPJ: 07.316.197/0002-00  
ENDEREÇO: RUA BARÃO DE AQUIRAZ, 1415 - PAUPINA - FORTALEZA-CE - CEP 60871-684  
FABRICADO NA CHINA  
SAC: 0800 591 6496 / 85 996327168 (CHAT)



<b>CERTIFICADO DE GARANTIA</b>		N° de série	_____
Modelo:	<input type="checkbox"/> VX2000	Tensão:	<input type="checkbox"/> 220~ <input type="checkbox"/> 127~
<b>Dados do cliente</b>			
Nome: _____			
Endereço: _____			
Cidade: _____	UF: _____	CEP: _____	
<b>Dados do revendedor</b>			
Revendedor: _____		Telefone: ( ) _____	
Nome do revendedor: _____		Data da venda: ____ / ____ / ____	
<b>Assinatura e carimbo do revendedor</b>			

# VONIX

IMPORTADO E DISTRIBUÍDO POR:

EVC INDUSTRIAL LTDA

CNPJ: 07.316.197/0002-00

ENDEREÇO: RUA BARÃO DE AQUIRAZ, 1415 - PAUPINA - FORTALEZA-CE - CEP 60871-684

FABRICADO NA CHINA

SAC: 0800 591 6496 / 85 996327168 (CHAT)