

VONIX

PULVERIZADOR DE COMPRESSÃO MANUAL 2 EM 1

2-IN-1 HAND PUMP FOAM SPRAYER / PULVERIZADOR DE COMPRESIÓN
MANUAL 2 EN 1



MANUAL DE INSTRUÇÕES / INSTRUCTION MANUAL / MANUAL DE
INSTRUCCIONES

Índice

Sobre o produto	3
Características	3
Informações de segurança	3
Especificações técnicas	4
Lista de peças	4
Instruções de uso	5
Função spray	5
Precauções	5
Solução de problemas	6

Sobre o produto

Obrigado por adquirir o nosso Pulverizador de Compressão Manual 2 em 1, um produto com design ergonômico, versátil e com alta durabilidade que proporciona conforto no manuseio, agilidade para o trabalho, facilidade na limpeza e abastecimento. Possui jato de espuma espessa e contínua, ideal para limpeza automotiva, além de contar com a função spray para pulverização de líquidos.

Características

- Pulverizador de espuma para lavagem de carro, limpeza doméstica ou limpeza industrial.
- Não é necessária nenhuma lavadora de alta pressão ou canhão de espuma.
- O design portátil é confortável e pode ser armazenado em uma mochila ou caixa de ferramentas.
- Fácil de limpar e manter.
- Fornece solução de espuma para limpeza de rodas, exterior, estofamento e tecidos.

Atenção!

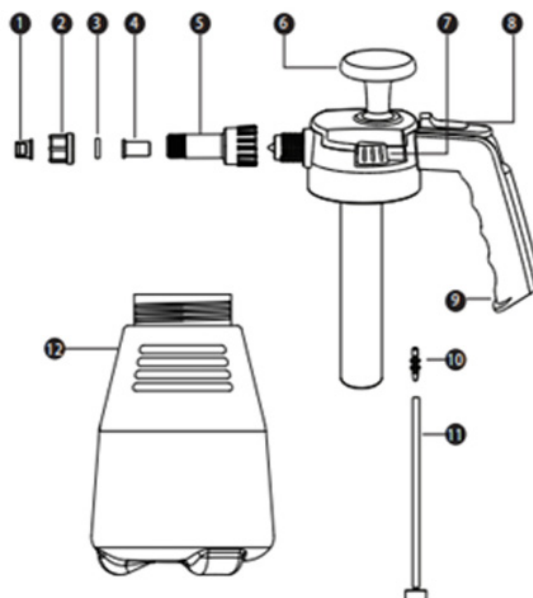
- Para usar corretamente este produto, leia atentamente e siga as instruções.
- Por favor, não use em seres humanos.
- Por favor, não pulverize em tomadas elétricas ou componentes.
- Por favor, preste atenção ao possível vazamento de líquido ao colocar o pulverizador de espuma carregado com detergente.

Especificações técnicas

Modelo:	VX20P
Capacidade total:	2.0 ltr. – 0.52 gal.
Capacidade útil:	1.5 ltr. – 0.40 gal.
Peso líquido:	0.520 Kg. – 1.14 lbs.
Pressão máxima:	2.5 bar – 36.25 psi.

Lista de peças

1. Ponta, bico
2. Tampa, Ponta
3. Junta
4. Cone de espuma
5. Cone de espuma
6. Bomba manual
7. Válvula de alívio
8. Botão de acionamento
9. Alça
10. Conector
11. Tubo de imersão e filtro
12. Reservatório



Instruções de uso

1. Verifique cada parte do pulverizador para garantir que estejam em boas condições.
2. Desparafuse a estrutura plástica superior e remova-a da garrafa, verifique se o tubo de imersão está bem preso. Despeje solução de sabão diluída (se necessário, de acordo com as instruções da solução de sabão) na garrafa e agite uniformemente.
3. Prenda o reservatório na estrutura plástica superior e aperte bem.
4. Segure o pulverizador e a bomba até a configuração de pressão máxima (você ouvirá a saída de ar de pressão da válvula da válvula de alívio).
5. Aponte o bico para o objeto alvo, pressione o gatilho para pulverizar. Empurre o botão de bloqueio para a frente para ter pulverização consistente.
6. Pressione a válvula de alívio branca indicada pelo número no campo “especificações técnicas” para liberar a pressão após o trabalho ou antes de desparafusar a estrutura plástica superior para encher a solução de sabão.

Função spray

1. Remova o bico pulverizador de espuma por completo no sentido anti-horário.
2. Desaparafuse a estrutura plástica superior e remova-a da garrafa.
3. Retire o tubo de imersão por completo utilizado na função de espuma.
4. Substitua pelo tubo utilizado na função spray.
5. Enrosque a estrutura plástica superior.

Precauções

1. Não deixar o produto exposto ao sol por muito tempo. Exposição a longo prazo causará rachaduras na superfície do pulverizador.
2. Limpe e seque o produto após o uso.
3. Guarde o produto em local seco e sem exposição ao sol.
4. Não use água em temperaturas superiores a 60°C (140°F) ou inferiores a 5°C (41°F).

Solução de problemas

Caso tenha dificuldade na utilização do produto, verifique se sua dúvida consta na lista abaixo:

Problema	Possível razão	Solução
Espuma dura menos de 15 segundos	O produto não foi montado corretamente, causando vazamento de ar	Checar o anel de vedação do bocal e a vedação do reservatório
Não consegue espumar	O anel de vedação não está encaixado apropriadamente	Encaixar o anel de vedação e checar se há vazamento
A espuma não é boa	A proporção de produto e água está errada	Ajustar a proporção da diluição entre água e produto



EN

INSTRUCTION MANUAL

Index

About the product	9
Features	9
Safety informations	9
Technical specifications	10
Part list	10
Usage Instructions	11
Spray function	11
Precautions	11
Problem solving	12

About the product

We appreciate your interest in our 2-in-1 Hand Pump Foam Sprayer, a product with an ergonomic design, versatile and with high durability that provides comfort in handling, agility for work, easy cleaning and filling. It has a thick and continuous foam jet, ideal for automotive cleaning and a spray function for spraying liquids.

Features

- Foam sprayer for car washing, home cleaning, or industrial cleaning.
- No pressure washer or foam lance is required.
- Portable design is comfortable and can be stored in a book bag or toolbox.
- Easy to clean and maintain.
- Provides foaming solution for cleaning wheels, exterior, upholstery and fabrics.

Attention!

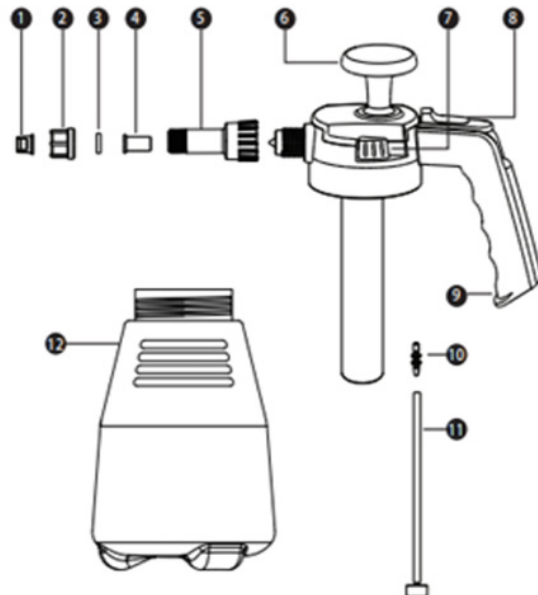
- Please read and follow the instructions to correctly use this product.
- Please don't use it on human beings.
- It is advised to avoid spraying any substance toward electrical outlets or components.
- Please pay attention to the possible liquid leak when laying down the foam sprayer loaded with detergent.

Technical specifications

Model:	VX20P
Total capacity:	2.0 ltr. – 0.52 gal.
Funcional capacity:	1.5 ltr. – 0.40 gal.
Net weight:	0.520 Kg. – 1.14 lbs.
Maximum pressure:	2.5 bar – 36.25 psi.

Part list:

1. Tip, Nozzle
2. Cap, Tip
3. Gasket, Nozzle
4. Foaming cone, Nozzle
5. Foaming cone, Nozzle
6. Hand Pump
7. Pressure release valve
8. Trigger
9. Handle
10. Connector
11. Dip tube and Filter
12. Tank



Usage Instructions

1. Check each part of the sprayer to make sure they are in good condition
2. Unscrew the black head and remove it from the bottle. Check if the dip tube is attached firmly. Pour diluted soap solution (If required, as per soap solution instruction) into the bottle, then shake evenly.
3. Attach the tank to the black head and securely tighten it.
4. Hold the sprayer and pump until its maximum pressure setting (you will hear pressure air vent from the pressure release valve).
5. Point the nozzle to the target object, press the trigger to spray. Push the lock button forward to have consistent spraying.
6. Please press the pressure release valve (part list- number) to release pressure after work or before unscrewing the blackhead to fill the soap solution.

Spray function

1. Remove foam spray nozzle completely anticlockwise.
2. Unscrew the top plastic frame and remove it from the bottle.
3. Completely remove the dip tube used in the foam function.
4. Replace with the tube used in the spray function.
5. Screw on the upper plastic frame.

Precautions

1. Do not leave the product exposed to the sun for long. Long-term exposure will cause the surface of the sprayer to crack.
2. Clean and dry the product after use.
3. Store the product in a dry place without exposure to the sun.
4. Do not use water at temperatures higher than 60°C (140°F) or lower than 5°C (41°F).

Problem solving:

If you have difficulty using the product, check if your question is included in the list below:

Problem	Possible reason	Solution
Foam lasts less than 15 seconds	The product has not been assembled correctly, causing air leakage	Check nozzle sealing ring and tank seal
Can't foam	The sealing ring it is not fitted properly	Fit the sealing ring and check for leakage
Foam is not good	The proportion of product and water is incorrect	Adjust the dilution of water and product



ES

MANUAL DE INSTRUCCIONES

Índice

Sobre el producto	15
Características	15
Información de seguridad	15
Especificaciones técnicas	16
Lista de piezas	16
Instrucciones de uso	17
Función de pulverización	17
Precauciones	17
Solución de problemas	18

Sobre el producto

Gracias por su interés en nuestro Pulverizador de compresión manual 2 en 1, un producto con diseño ergonómico, versátil y de alta durabilidad que proporciona comodidad en el manejo, agilidad para el trabajo, fácil limpieza y llenado. Posee un chorro de espuma espeso y continuo, ideal para la limpieza automotriz, además de contar con función spray para pulverizar líquidos.

Características

- Pulverizador de espuma para lavado de coches, limpieza domestica o limpieza industrial.
- No se requiere lavadora a presión ni pistola de espuma.
- El diseño portátil es cómodo y se puede guardar en una mochila o caja de herramientas.
- Fácil de limpiar y mantener.
- Proporciona una solución de espuma para limpiar ruedas, exterior, tapicería y telas.

Atención!

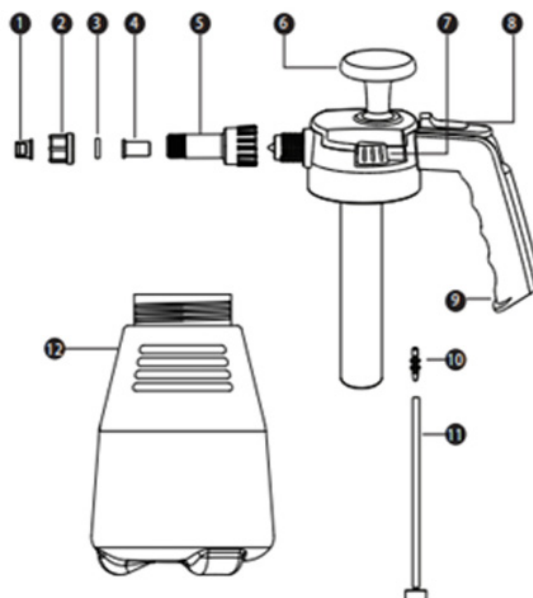
- Para utilizar correctamente este producto, lea atentamente y siga las instrucciones.
- Por favor, no lo use en seres humanos.
- No rocíe sobre tomas de corriente o componentes eléctricos.
- Preste atención a posibles fugas de líquido cuando coloque el rociador de espuma cargado con detergente.

Especificaciones técnicas

Modelo:	VX20P
Capacidad total:	2.0 ltr. – 0.52 gal.
Capacidades utilizable:	1.5 ltr. – 0.40 gal.
Peso neto:	0.520 Kg. – 1.14 lbs.
Presión máxima:	2.5 bar – 36.25 psi.

Lista de piezas:

1. Punta, pico
2. Gorra, punta
3. Uniones
4. Cono de espuma
5. Cono de espuma
6. Bomba mano
7. Válvula de alivio
8. Botón de disparo
9. Manija
10. Conector
11. Tubo de inmersión y filtro
12. Reservorio



Instrucciones de uso

1. Revise cada parte del pulverizador para asegurarse de que esté en buenas condiciones.
2. Desenrosque el marco de plástico superior y retírelo de la botella, asegúrese de que el tubo de inmersión esté bien sujeto. Vierta la solución de jabón diluida (si es necesario, según las instrucciones de la solución de jabón) en la botella y agite uniformemente.
3. Fije el depósito al marco de plástico superior y apriételo firmemente.
4. Sostenga el rociador y la bomba en el ajuste de presión máxima (escuchará la salida de aire a presión de la válvula de alivio).
5. Apunte la boquilla al objeto objetivo, presione el gatillo para rociar. Empuje el botón de bloqueo hacia adelante para una pulverización uniforme.
6. Presione la válvula de alivio indicada con el número 7 en la Lista de Piezas para liberar la presión después del trabajo o antes de desatornillar la estructura de plástico superior para llenar la solución de jabón.

Función de pulverización

1. Retire la boquilla de rociado de espuma completamente en sentido antihorario.
2. Desenrosque el marco de plástico superior y retírelo de la botella.
3. Retire completamente el tubo de inmersión utilizado en la función de espuma.
4. Reemplácelo con el tubo utilizado en la función de pulverización.
5. Atornille el marco de plástico superior.

Precauciones

1. No deje el producto expuesto al sol durante mucho tiempo. La exposición a largo plazo hará que la superficie del rociador se agriete.
2. Limpie y seque el producto después de su uso.
3. Conservar el producto en un lugar seco y sin exposición al sol.
4. No use agua a temperaturas superiores a 60°C (140°F) o inferiores a 5°C (41°F).

Solución de problemas

Si tiene dificultades para usar el producto, verifique si su pregunta está incluida en la lista a continuación:

Problema	Posible motivo	Solución
La espuma dura menos de 15 segundos	El producto no se ha ensamblado correctamente, provocando fugas de aire	Revise el anillo de sellado de la boquilla y el sello del reservorio
No se puede hacer espuma	El anillo de sellado no está bien asentado	Coloque el anillo de sellado y verifique que no haya fugas.
La espuma no es buena	La proporción de producto y agua es incorrecta	Ajustar la relación de dilución entre agua y producto

**IMPORTADO E DISTRIBUÍDO POR | IMPORTED AND DISTRIBUTED BY |
IMPORTADO Y DISTRIBUIDO POR:**

EVC INDUSTRIAL LTDA | CNPJ: 07.316.197/0002-00 Rua Barão de Aquiraz, 1415,
Paupina, Fortaleza-CE, 60.871-684

Validade | Validity | Validez: Indeterminada / Undefined

Garantia legal (CDC) | Warranty | Garantía legal (CDC): 90 dias

País de origem | Origin | Origen: China

Atendimento ao consumidor / Customer Service | Atención al cliente:

sac@vonixx.com.br / info@vonixx.com

☎ **SAC: 0800 591 6496**

VONIXX

www.vonixx.com.br