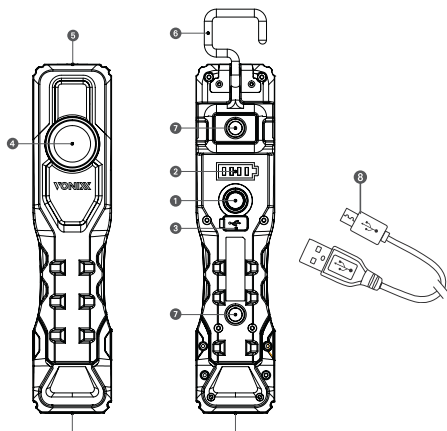


VONIX

Manual de instruções

Lanterna de Inspeção Pro



PEÇAS DE COMANDO

- 1 Interruptor para ligar/desligar
- 2 Indicador de carga (verde)
- 3 Entrada Micro USB com tampa
- 4 Projetor dianteiro SMD
- 5 COB Spot
- 6 Ganchos rotativos
- 7 Imã
- 8 Cabo de carga Micro USB

CARREGAR A BATERIA

- Para garantir um funcionamento ideal, recomendamos que a bateria seja totalmente descarregada e depois recarregada na primeira utilização.
- A ficha de carga (3) encontra-se por baixo da tampa de fecho na traseira da lanterna.
- O indicador de estado da bateria (2) permite consultar o estado de carga da bateria.
- Se não for utilizada por algum tempo, a bateria deverá ser carregada de três em três meses de modo a garantir uma longa duração de vida.
- Depois do carregamento, feche irremediavelmente a tomada com a cobertura.

ITENS INCLUSOS NA EMBALAGEM

Lanterna LED a bateria, cabo de carga micro USB.

LIMPEZA

Não utilize solventes, produtos de limpeza corrosivos ou semelhantes. Utilize apenas um pano seco ou ligeiramente húmido para a limpeza.

ATENÇÃO: a lâmpada LED não contém componentes sujeitos a manutenção. A fonte de luz desta lâmpada não é substituível. Quando a fonte de luz chegar ao final da sua vida útil, é necessário substituir toda a lâmpada. Não se deve abrir a lâmpada.

DESCARTE



Os aparelhos elétricos usados devem ser recolhidos separadamente e reciclados de forma a proteger o meio-ambiente. Para mais informação sobre as possibilidades de eliminação de aparelhos elétricos usados, consulte as autoridades locais ou a administração municipal.



O consumidor é obrigado por lei a eliminar todas as baterias e pilhas recarregáveis no ponto de recolha da sua comunidade / bairro ou estabelecimento de comércio, de modo a que esses resíduos sejam eliminados de forma ambientalmente correta. Caso contrário, esses resíduos serão um perigo potencial para o meio ambiente e para a saúde humana.

INDICAÇÕES DE SEGURANÇA

- Verifique se o produto tem algum dano antes de cada utilização.
- Nunca utilize o produto se verificar algum dano. Nunca utilize o seu projetor se detectar quaisquer falhas. Nesse caso, consulte um electricista qualificado ou contacte o endereço de serviço indicado pelo fabricante.
- Não utilize o produto em ambientes explosivos. Perigo de vida!
- Mantenha o produto fora do alcance das crianças. As crianças são incapazes de avaliar os perigos da corrente elétrica.



Não olhe diretamente para a luz.

• Para carregar a bateria, utilize apenas o cabo USB fornecido ou uma fonte de alimentação USB testada.



• Os objetos iluminados podem sobreaquecer caso não seja mantida a distância mínima.

• O produto não está conforme a IP65 (impermeável ao pó e protegido contra jato de água) durante o processo de carregamento.

MODO DE USO

- Ao colocar em funcionamento pela primeira vez, descarregar e carregar completamente a bateria uma vez.
- Sequência de interruptores traseiros (1):
Spot: 4500 K - Dianteira: 2700/3500/4500/5500/6500K.
- Dianteira: premindo prolongadamente novamente, a luminosidade é reduzida de clara para escura, premindo prolongadamente outra vez a luminosidade é aumentada de escuro para claro.
- A lanterna pode ser utilizada durante o carregamento.
- Indicador de carga (2): o indicador da bateria acende se a lanterna estiver ligada.
- O número de barras luminosas indica o estado de carga da bateria.

DADOS TÉCNICOS

| | |
|--------------------------------------|---------------------------------------|
| Modelo | VX900L110W |
| Ref. Item | 2005168 |
| Tipo de LED | COB de alta resolução |
| Índice de reprodução de cor | CRI 96 |
| Potência (W) | 10W + 2W spot |
| Bateria recarregável | 3.7V 5000mAh Li-ion |
| Tensão (V) | 110V/220V Bivolt |
| Frequência | 50 Hz/60 Hz |
| Fluxo luminoso (lúmens) | 900lm + 200lm |
| Tempo de recarga aprox. | 3h |
| Autonomia aproximada | 24h |
| Temperatura de cor (5 cores) | 2700K - 3500K - 4500K - 5500K - 6500K |
| Índice de proteção (IP) | IP54 |
| Índice de resistência a impacto (IK) | IK08 |
| Carregador | 5V 2A USB tipo C 1m |
| Dimensões aprox. | 258 x 458 x 42mm |
| Peso aproximado | 450g |
| Intervalo de temperaturas: | -10°C a +40°C |



VONIX

EVIC INDUSTRIAL LTDA | CNPJ: 07.316.197/0001-11 | Rua Luiz Francisco Xavier, 520 - Fortaleza, Ceará - Brasil / Brazil | Validade | Validez: indeterminada | Garantia (CDC) | Garantia: 1 ano | Fabricado na China | Hecho en China | Atendimento ao consumidor | Atención al cliente: sac@vonix.com.br | info@vonix.com SAC +55 (85) 3274-2896 | +55 (85) 99632-7168